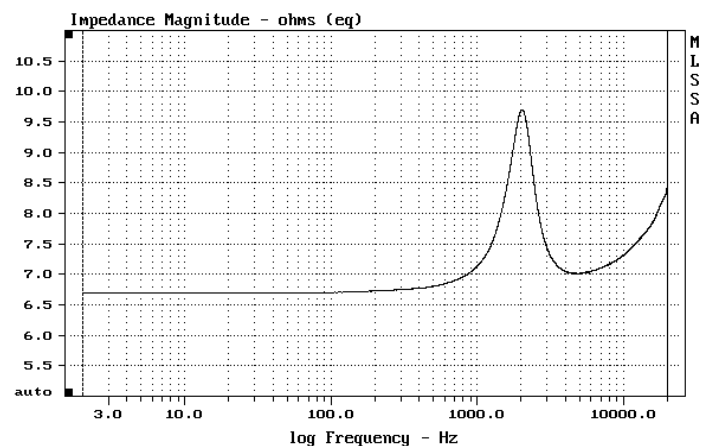
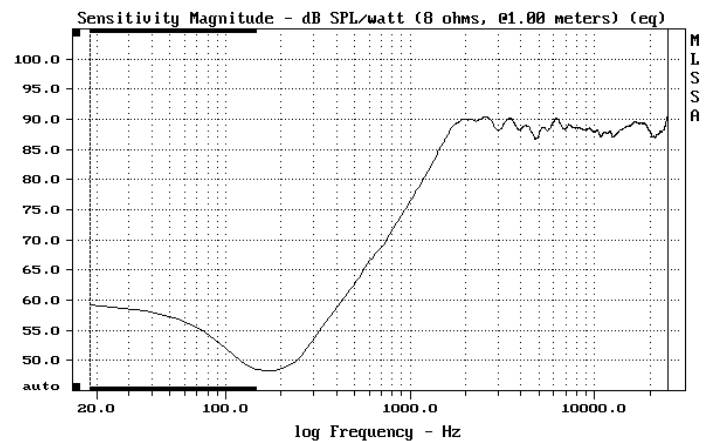
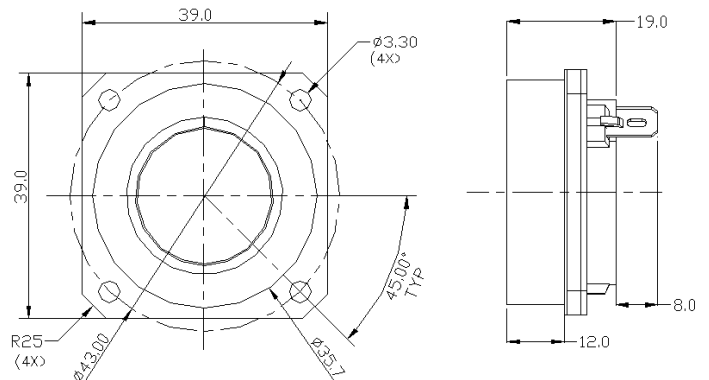


3/4 インチ ツィータースピーカユニット

- 直径 20 mm のチタン製ハードドームツィーター
- 前面の樹脂製ホーンによるフラットな再生周波数特性
- 低歪率、防磁設計



有効径	3/4 インチ (20 mm)
定格インピーダンス	8 Ω
出力音圧レベル(1m, 1W)	88.5 dB
定格連続入力 (RMS)	15 W
最大ピーク入力	30 W
周波数特性(-10dB)	3 kHz – 25 kHz
最低インピーダンス	7 Ω
ボイスコイル直径	20 mm
ボイスコイル巻幅	1.2 mm
ボイスコイル巻層数	2
ボイスコイル材質	CCAW (銅被覆アルミニウム線)
ボイスコイルボビン材質	アルミニウム
磁石材質	ネオジウム
防磁	防磁タイプ
磁気ギャップ長(He)	2 mm
ダイアフラム材質	チタン
フレーム材質	樹脂
極性	マーキングしてある方が+端子
重量	60 g



Thiele / Small パラメーター	
最低共振周波数[Fs]	2 kHz
ボイスコイル DC 抵抗[Re]	6.96 Ω
総合先鋭度[Qts]	1.584
機械的先鋭度[Qms]	2.231
電気的先鋭度[Qes]	5.466
等価容積[Vas]	0.002 L
有効振動面積[Sd]	5.31 cm ²
最大振幅[Xmax]	0.6 mm
電氣的/機械的特性	
フォースファクター[BL]	1.6 Tesla-meters
等価コンプライアンス[Cms]	0.04 mm/N
等価振動系質量[Mms]	0.16 g

※音質が劣化する場合がありますのでダイアフラムには触れないでください。