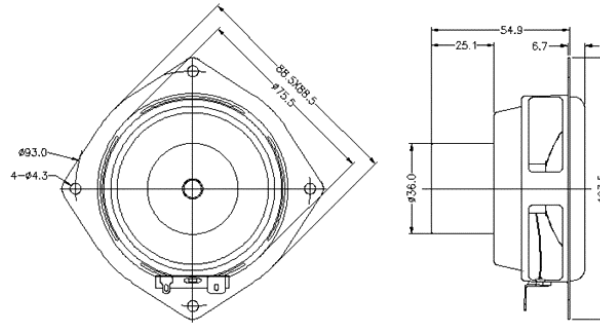


3 インチ フルレンジスピーカーユニット

- 直径 70 mm のフルレンジスピーカー
- NRT 技術によるハイエクスカッション、防磁設計
- 広い低域再生、ハイパワー、低歪率

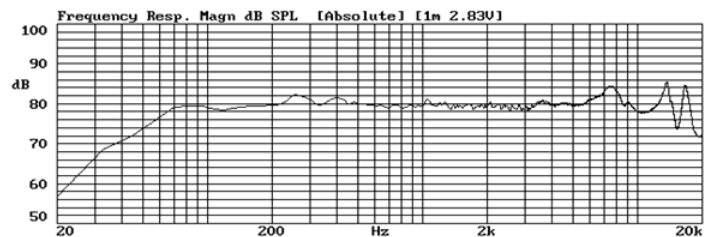


有効径	3 インチ (70 mm)
定格インピーダンス	8 Ω
出力音圧レベル(1m, 1W)	80 dB @ 1 kHz
定格連続入力 (RMS)	20 W
最大ピーク入力	80 W
周波数特性(-10dB)	80 Hz - 15k Hz
最低インピーダンス	8 Ω
ボイスコイル直径	19.3 mm
ボイスコイル巻幅	6.5 mm
ボイスコイル巻層数	4
ボイスコイル材質	CCAW (銅被覆アルミニウム線)
ボイスコイルボビン材質	カプトン(超耐熱・超耐寒性 ポリイミドフィルム)
磁石材質	ネオジウム
防磁	防磁タイプ
磁気ギャップ長(He)	12.7 mm
コーン材質	アルミニウム
エッジ材質	ラバー
極性	+端子側に正電圧を入力
重量	216 g
最大振幅(peak to peak)	19 mm
Thiele / Small パラメーター	
最低共振周波数[Fs]	80 Hz
ボイスコイル DC 抵抗[Re]	7.6 Ω
総合先鋭度[Qts]	0.67
機械的先鋭度[Qms]	8.0
電気的先鋭度[Qes]	0.73
等価容積[Vas]	1.25 L
有効振動面積[Sd]	31.0 cm ²
最大振幅[Xmax]	9.5 mm
電氣的/機械的特性	
フォースファクター[BL]	4.7 Tesla-meters
等価コンプライアンス[Cms]	0.92 mm/N
等価振動系質量[Mms]	4.3 g

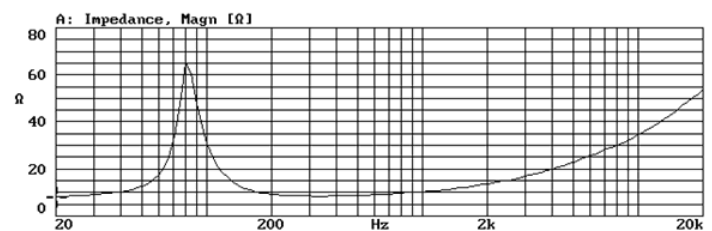


※大きい端子側に正電圧を入力してください。

Frequency Response (1W, 1m)



Impedance



Distortion (1W, 1m)

