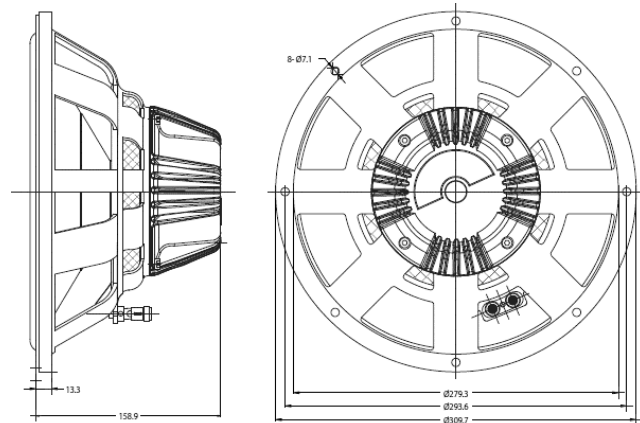


12 インチ ウーファー / サブウーファースピーカーユニット

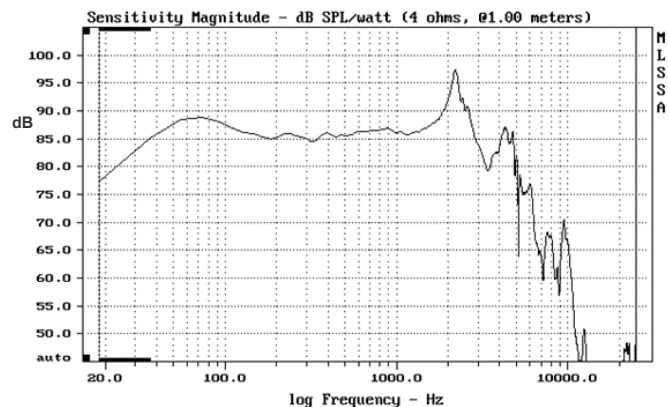
- 最大振幅 44 mm のハイエクスカッション、低歪率
- 耐熱ネオジウム、防磁設計
- 1.2 kHz まで伸びたワイドレンジウーファー



有効径	12 インチ (305 mm)
定格インピーダンス	4 Ω
出力音圧レベル(1m, 1W)	85 dB @ 200 Hz
定格連続入力 (RMS)	200 W
最大ピーク入力	800 W
周波数特性(-10dB)	23 Hz – 6 kHz
最低インピーダンス	4 Ω
ボイスコイル直径	51.3 mm
ボイスコイル巻幅	12 mm
ボイスコイル巻層数	4
ボイスコイル材質	銅
ボイスコイルポビン材質	カプトン(超耐熱・超耐寒性 ポリイミドフィルム)
磁石材質	耐熱ネオジウム
防磁	防磁タイプ
磁気ギャップ長(He)	32 mm
コーン材質	アルミニウム
エッジ材質	射出成型ラバー
極性	+端子側に正電圧を入力
重量	4.8 kg
最大振幅(peak to peak)	44 mm
Thiele / Small パラメーター	
最低共振周波数[Fs]	23 Hz
ボイスコイル DC 抵抗[Re]	2.86 Ω
総合先鋭度[Qts]	0.37
機械的先鋭度[Qms]	9.1
電気的先鋭度[Qes]	0.39
等価容積[Vas]	127 L
有効振動面積[Sd]	503 cm ²
最大振幅[Xmax]	20 mm
電氣的/機械的特性	
フォースファクター[BL]	12 Tesla-meters
等価コンプライアンス[Cms]	0.356 mm/N
等価振動系質量[Mms]	137 g



Frequency Response (1W, 1m)



Impedance

