



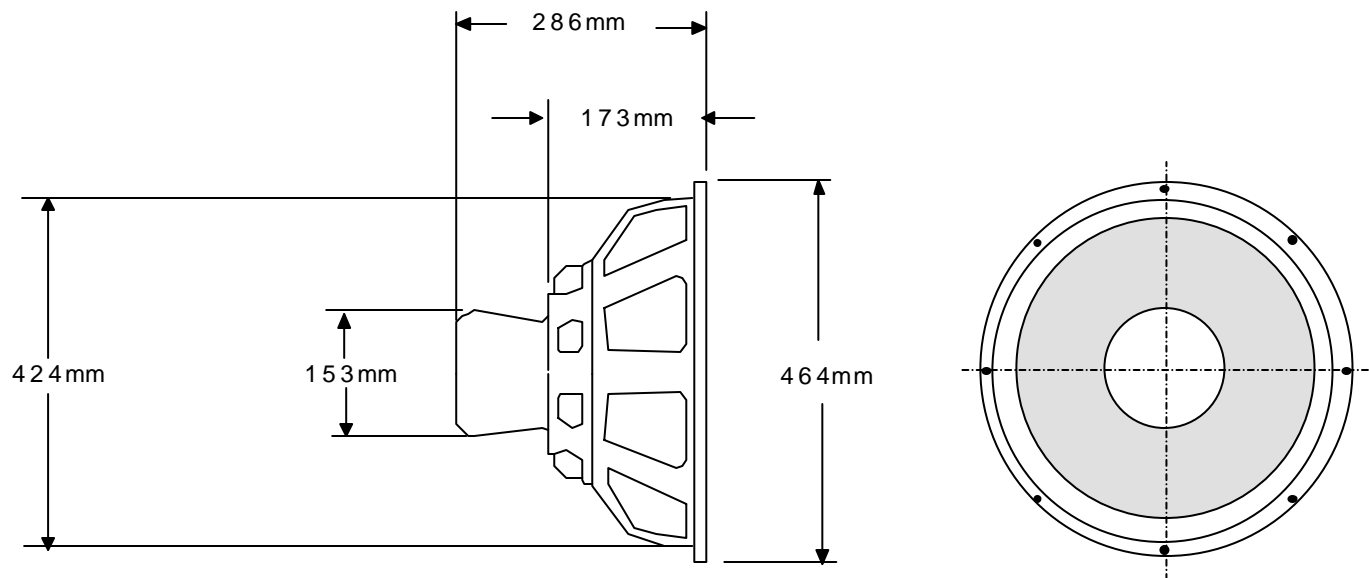
AuraSound NRT18-8は、従来にはないユニークな磁気回路を持ったサブウーハーユニットです。スピーカー用マグネットの最高峰とされるネオジミウムマグネットをリング状にして配置して磁束密度の極めて大きな磁気回路を実現しました。

また「水滴」を連想させる磁気回路はこの強力なマグネットを外部に漏らすことなく保持します。

NRT（ネオラジアル・テクノロジー）と呼ばれる強力な磁気回路は、800wの大出力時にも低歪みドライブを実現します。プロ・オーディオ用サブソニックウーハーとして AuraSound NRT18-8 は 高出力 & 低歪み & 低域再生 を実現します。

仕様	
口径.....	46cm(18in.)
インピーダンス.....	8 Ohms
能率 (1m/1w).....	98dB
再生帯域.....	20-300Hz
エンクロージャータイプ.....	バスレフ向け
連続許容入力.....	800w RMS
最大振幅 (peak to peak)	50mm
リニア動作振幅(peak to peak)	38mm
ボイスコイル巻幅.....	25.4mm
ボイスコイル直径.....	100mm
BL.....	25.4T.m
Mms.....	171g
ボイスコイルワイヤー材質.....	Aluminum Anodized/Annealed
ボイスコイルフォーマー材質.....	ファイバーグラス
フレーム材質.....	アルミニウムダイカスト
磁気回路材質.....	ネオジウム
磁気回路重量.....	10.7Kg
磁石重量.....	0.48Kg
本体重量.....	13.4Kg
梱包込み重量.....	16.1Kg
極性.....	赤 (+) 端子に + 電圧を加えるとコーンは前方に動きます

製品の定格およびデザインは改善等の為予告なく変更する場合があります。



Thiele-Small Parameters

Fs	24Hz
Re	5.0
Qts	0.19
Qms	4.10
Qes	0.20
Vas	558L
Sd	0.124
Xmax	12.7mm
Vd	1575ccm
Le(1KHz)	0.47mH
o	3.70%
Pe	800w

Leap Parameters

Krm*	400.00m
Kxm*	1.90mH
Erm*	0.30
Exm*	0.84
Hvc	25.4mm
Hag	50.8mm

製品の定格およびデザインは改善等の為予告なく変更する場合があります。