



ACT-25-4



Specifications

Max Force	: 89N
Resonance	: 40Hz
Useable Freq. Range	: 20-80 Hz
Nominal Impedance	: 4 ohms
Min. Impedance	: 3.2 ohms
Power Continuous	: 25 W RMS
Power Max	: 50 W RMS
Net Weight	: 1.4 Kg
Bolt Holes	: 4 x 90 °
	120mm dia.
Height	: 60 mm



TOP VIEW



BOTTOM VIEW

Bass Shaker

ACT-25-4

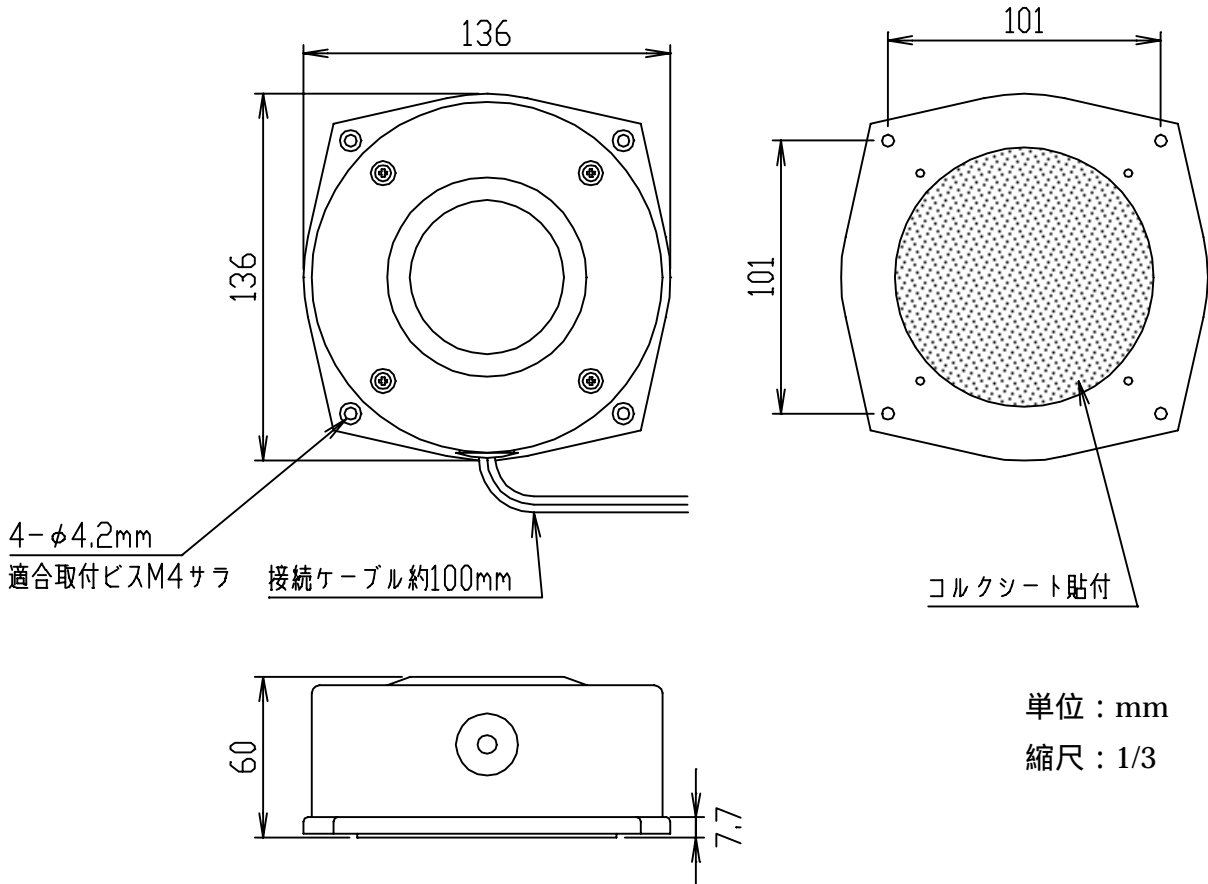
概要

本ユニットは体感を目的とした振動を再生する加振器です。

定格

最大出力	: 89N	質量	: 1.4kg
共振周波数	: 40Hz	材質	: アルミダイキャスト
周波数特性	: 20 ~ 80Hz	仕上	: ブラック粉末塗装
公称インピーダンス	: 4		
最低インピーダンス	: 3.2		
連続入力	: 25W(r.m.s)		
最大入力	: 50W(r.m.s)		
外形寸法	: 136 × 136 × 60mm		

外観図



単位 : mm

縮尺 : 1/3